



L14416E

20-12-22 REV.01

# LeoVince®



[leovince.com](http://leovince.com)



International Customer Service:  
[info@leovince.com](mailto:info@leovince.com)

North America Customer Service:  
[infousa@leovince.com](mailto:infousa@leovince.com) - +1-844-536-7625

# LeoVince®

INFORMAZIONI TECNICHE  
TECHNICAL INFORMATION  
INFORMATIONS TECHNIQUES  
TECHNISCHE INFORMATIONEN  
INFORMACIONES TECNICAS

**ART. 14415E - 14415EB - 14416E**

SLIP-ON LV ONE EVO  
STAINLESS STEEL / S.S. BLACK / CARBON

**OMOLOGATO - APPROVED**

**KTM RC 125 / RC 390**

TYPE: KTM RC; A/-

# LeoVince®

**ART. 14415E - 14415EB - 14416E**

Nome/Given name/Prénom/Vorname/ Nombre

.....

Cognome//Surname/Nom/ Name/ Apellido

.....

Indirizzo /Address/Adresse/Adresse/ Dirección

.....

Targa veicolo/Vehicle registration plate/Plaque d'immatriculation/Kennzeichen des Fahrzeuges/Matrícula del vehículo

.....

Tel.

.....

Data e timbro del rivenditore

Date and seller's stamp

Date et tampon du revendeur

Datum und Stempel des Verkäufers

Fecha y sello del vendedor

5. Fijar entonces la abrazadera para asegurar el acoplamiento del/los colector Leovince a la tubería de la instalación original.

6. Encender el motor, aguardar algunos minutos hasta que se alcance la temperatura de funcionamiento y verificar que no existan fugas de gas.

#### **ADVERTENCIA:**

Durante los primeros Km. de empleo, el silenciador del escape sufrirá unos asentamientos y es posible que se comprueben mínimos escapes de gas. Después de un recorrido de aproximadamente 100 km. es necesario efectuar un control del apretado de todos los tornillos.

Es normal que aparezca algo de humo blanco la primera vez que se utiliza el escape, incluso después de apagar el motor.

#### **REGLAJE:**

La puesta a punto de este silenciador ha sido efectuada en la Fabrica Leovince sobre un banco de pruebas electrónico, con un vehículo en perfecto estado de uso y regulaciones standard.

#### **MANTENIMIENTO:**

Verificar periódicamente las uniones del silenciador y todos los elementos que puedan deteriorarse con el uso (material fonoabsorbente, guarniciones y otras piezas en goma) y sustituirlas periódicamente. Para la limpieza del silenciador se puede utilizar gasolina, gasóleo y alcohol. No se puede utilizar solventes de ningún tipo. Un eventual cambio del color del silenciador es normal con el uso y depende de la naturaleza de los materiales y del calor.

#### **ESTÁ TERMINANTEMENTE PROHIBIDA**

cualquier modificación y/o manipulación del silenciador de escape; en caso de realizarse, Belgrove Sp. z o.o. declina cualquier responsabilidad que pueda derivar de vicios, defectos y mal funcionamiento del producto manipulado y/o modificado.

Aconsejamos de efectuar el montaje cam el ayuda de un especialista

## INSTRUCCIONES DE MONTAJE

### LISTA DE COMPONENTES SUMINISTRADOS:

Comprobar la lista de componentes con el dibujo del producto presente en este manual.

### PRECAUCIONES:

Antes de efectuar cualquier operación, hay que asegurarse de que la temperatura superficial del silenciador del escape no pueda causar daños al operario y/o a las piezas que no resisten el calor (carenas, tuberías, vainas etc.).

### MONTAJE:

1. Desmontar el silenciador original.
2. Después de haber verificado el buen estado de las superficies de acoplamiento, montar el colector sobre el/los colector/es originales teniendo cuidado de no dañar la junta de grafito que se incluye (en caso necesario), para sustituir a la original. Apretar parcialmente la abrazadera de retención para permitir mínimos ajustes.
3. Insertar el silenciador Leovince sobre el colector y, después de haber verificado la correcta alineación de las argollas de los muelles y de la boca trasera (salida de los gases de escape), conectar las dos partes con el muelle en dotación.
4. Calzar las abrazaderas en el silenciador, Montar los separadores, las arandelas y los estribos de soporte (cuando están presentes) tal como se indica en el diseño y apretar todo con los bulones apropiados.

## INDICE - INDEX - INHALTSVERZEICHNIS - INDICE

Informazioni del proprietario Owner's information Informations du propriétaire Informationen des Eigentümers Ficha del propietario del propietario	pag. 2
Lista dei componenti List of components Liste des composants Inhaltsverzeichnis Ficha del propietario del propietario	pag. 4
Peso / Weight / Poids / Gewicht	pag. 5
Disegno tecnico Technical drawing Eclaté Technische Zeichnung Despiece	pag. 6
QR codes	pag. 12
Istruzioni di montaggio Fitting instructions Notice de montage Montageanleitungen Instrucciones de montaje	pag. 14 pag. 16 pag. 18 pag. 20 pag. 22

**LISTA DEI COMPONENTI - LIST OF COMPONENTS - LISTE DES  
COMPOSANTS - VERPACKUNGSGEHÄLT - LISTA DE COMPONENTES**

ITALIANO	ACCIAIO INOX	S.S.Black	CARBONIO
Silenziatore	P/N: 308402481	P/N: 3014346485	P/N: 308403481
Collettore	P/N: 3014415201	P/N: 3014415201	P/N: 3014415201
Fascetta	P/N: 300049530	P/N: 300049530	P/N: 300049530
Kit minuteria	P/N: 3014415601	P/N: 3014415601	P/N: 3014415601
Staffa	P/N: 3014415561	P/N: 3014415561	P/N: 3014415561
Molla	P/N: 303949001	P/N: 303949001	P/N: 303949001

ENGLISH	STAINLESS STEEL	S.S.Black	CARBON FIBER
Muffler	P/N: 308402481	P/N: 3014346485	P/N: 308403481
Linkpipe	P/N: 3014415201	P/N: 3014415201	P/N: 3014415201
Clamp	P/N: 300049530	P/N: 300049530	P/N: 300049530
Fitting kit	P/N: 3014415601	P/N: 3014415601	P/N: 3014415601
Bracket	P/N: 3014415561	P/N: 3014415561	P/N: 3014415561
Spring	P/N: 303949001	P/N: 303949001	P/N: 303949001

FRANCAIS	ACIER INOX	S.S.Black	CARBONE
Silencieux	P/N: 308402481	P/N: 3014346485	P/N: 308403481
Tube de raccord	P/N: 3014415201	P/N: 3014415201	P/N: 3014415201
Collier	P/N: 300049530	P/N: 300049530	P/N: 300049530
Kit de fixation	P/N: 3014415601	P/N: 3014415601	P/N: 3014415601
Patte	P/N: 3014415561	P/N: 3014415561	P/N: 3014415561
Ressort	P/N: 303949001	P/N: 303949001	P/N: 303949001

DEUTSCH	EDELSTHAL	S.S.Black	CARBON
Endschalldämpfer	P/N: 308402481	P/N: 3014346485	P/N: 308403481
Verbindungsrohr	P/N: 3014415201	P/N: 3014415201	P/N: 3014415201
Klammer	P/N: 300049530	P/N: 300049530	P/N: 300049530
Montagesatz	P/N: 3014415601	P/N: 3014415601	P/N: 3014415601
Halter	P/N: 3014415561	P/N: 3014415561	P/N: 3014415561
Schraubenfeder	P/N: 303949001	P/N: 303949001	P/N: 303949001

ESPAÑOL	ACERO INOX	S.S.Black	CARBONO
Silenciador	P/N: 308402481	P/N: 3014346485	P/N: 308403481
Tubo de conexión	P/N: 3014415201	P/N: 3014415201	P/N: 3014415201
Abrazadera	P/N: 300049530	P/N: 300049530	P/N: 300049530
Kit de montaje	P/N: 3014415601	P/N: 3014415601	P/N: 3014415601
Soporte	P/N: 3014415561	P/N: 3014415561	P/N: 3014415561
Muelle	P/N: 303949001	P/N: 303949001	P/N: 303949001

**ZUR BEACHTUNG:**

Während der ersten gefahrenen km fährt sich die gesamte Auspuffanlage ein und es ist möglich, daß sich minimale Gasaustritte bemerkbar machen. Nach etwa 100 km Fahrt müssen alle Schrauben überprüft werden und ggf nachgezogen werden.

Es ist normal, dass nach der ersten Benutzung weißer Rauch aus dem Auspuff kommt, auch wenn der Motor abgestellt wurde.

**EINSTELLUNG:**

Die Vergasereinstellung bei der Montage dieses Schalldämpfers wurde im Leovince-Werk auf einem elektronischen Prüfstand mit einem Fahrzeug in perfektem Benutzungszustand und mit der vom Werk vorgesehenen Regulierung vorgenommen.

**WARTUNG:**

Bitte überprüfen Sie in regelmäßigen Abständen die Anschlüsse des Schalldämpfers und alle verschleißanfälligen Elemente (Schalldämmungsmaterial, Dichungen u. andere Gummiteile) und die von Zeit zu Zeit austauschen. Zur Reinigung des Schalldämpfers Benzin, Gasöl oder Alkohol benutzen. Keine Lösemittel verwenden. Eine eventuelle Verfärbung des Schalldämpfers kann beim normalen Gebrauch auftreten und ist kein Grund zur Reklamation

VERBOTEN IST jegliche Veränderung bzw. Eingriffe am Auspuff-Schalldämpfer: bei Zuwiderhandlung lehnt Belgrove Sp. z o.o. jegliche Verantwortung infolge von Schäden, Defekten und mangelnder Funktionsfähigkeit des veränderten Produktes ab.

Wir empfehlen, dass die montage mit der hilfe von spezialisten durchgeführt wird



## MONTAGEANLEITUNGEN

### BESTANDTEILE-LISTE:

Maßgeblich ist die in diesem Heft enthaltene Komponentenliste und die Zeichnung des Produktes.

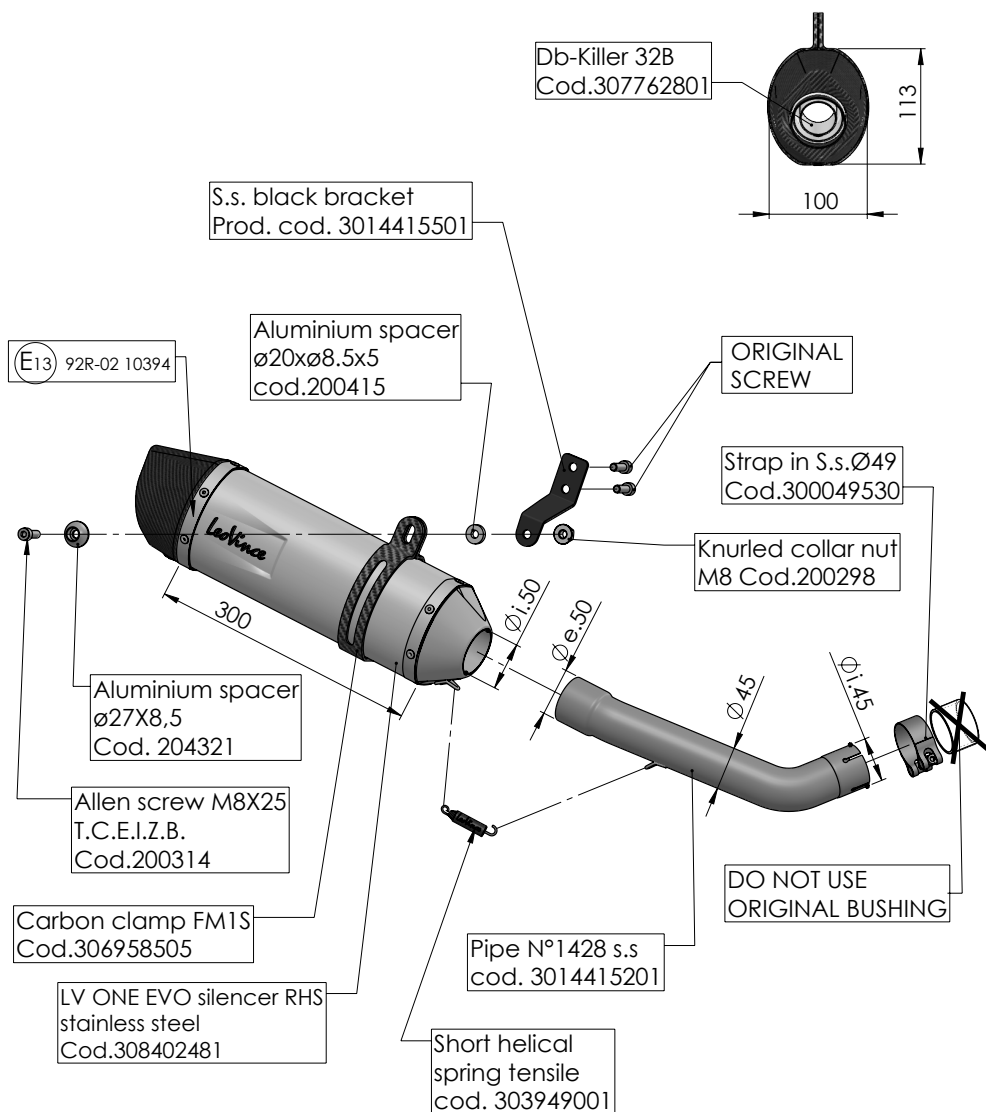
### VORSICHTSMASSNAHMEN:

Bitte vergewissern Sie sich vor jeder Benutzung, daß die Oberflächentemperatur der Auspuffanlage keine Gefahr für den Benutzer bzw. für die nicht hitzebeständigen Teile (Verkleidungen, Leitungen, Ummantelungen usw.) darstellt.

### MONTAGE:

01. Das/die Hitzeschild(er), falls vorhanden, und den die Original-Schalldämpfer/n ausbauen.
02. Schieben Sie den/die Schelle/n auf den/die LeoVince Schalldämpfer.
03. Nach Überprüfung des einwandfreien sauberen Zustandes der Verbindungsflächen, schiebe den/die Schalldämpfer auf das/die Rohr(e), wobei darauf zu achten ist, daß die Graphitdichtung (sofern vorhanden) nicht zu Schaden kommt. Falls diese mitgeliefert wird, ist sie anstelle der Originaldichtung zu verwenden.
04. Den/die Schelle/n nur leicht festziehen, so daß noch geringe Anpassungen möglich bleiben.
05. Überprüfen Sie die Ausrichtung der Teile und befestigen Sie sie mit der/den Feder/n, falls vorhanden.
06. Montieren Sie den/die Abstandhalter, die Unterlegscheiben und den/die Halter (falls vorhanden). Befestigen Sie alles mit den mitgelieferten oder Original Schrauben (siehe Zeichnung).
07. Den Motor anlassen, einige Minuten warten, bis die Betriebstemperatur erreicht wird und um sicherstellen, daß nirgendwo Auspuffgas austritt, ggf. alle Schrauben noch einmal nachziehen.

PESO - WEIGHT - POIDS - GEWICHT - PESO			(Kg)
KTM	ORIGINALE STOCK ORIGINE ORIGINAL GENUINO	RC 125	2,43
LeoVince	LV-ONE EVO	Stainless Steel	2,66
		S.S. Black	
		Carbon	2,23



## ART. 14415E

KTM RC 125 / RC 390

SLIP-ON - LV ONE EVO - STAINLESS STEEL - APPROVED

5. Fixer ensuite la collier pour assurer l'emboîtement du collecteur Leovince au collecteurs d'origine.

6. Mettre en marche le moteur, attendre quelques instants afin que la température de fonctionnement soit atteinte puis vérifier qu'il n'y a pas de fuites.

### IMPORTANT:

Pendant les premiers km d'utilisation, l'échappement se positionnera. Il est possible qu'il y ait de légères fuites de gaz. Un contrôle du serrage de tous les boulons doit être fait après 100 km.

Il est normal qu'une certaine fumée blanche apparaisse la première fois que vous utilisez l'échappement, même après avoir coupé le moteur.

### REGLAGE:

La mise au point de ce silencieux est faite dans l'usine Leovince sur un banc d'essai électronique avec un véhicule en parfait état de marche et des réglages standards.

### ENTRETIEN:

Vérifier périodiquement les fixations du silencieux et tous les éléments susceptibles de s'abîmer avec le temps (matériau de fonoabsorption, joint et autres pièces en caoutchouc) et les remplacer périodiquement. Pour le nettoyage du silencieux, on peut utiliser de l'essence, du gazole ou de l'alcool. Absolument éviter tout type de solvant solvable. Un éventuel changement de couleur du silencieux est dû à une utilisation normale et provient de la nature des matériaux et de la chaleur.

IL EST ABSOLUMENT INTERDIT de modifier le silencieux d'échappement; dans le cas contraire, Belgrove Sp. z o.o. décline toute responsabilité.

Nous conseillons d'effectuer le montage à l'aide personnel spécialisée

## NOTICE DE MONTAGE

### LISTE DES PIÈCES FOURNIES:

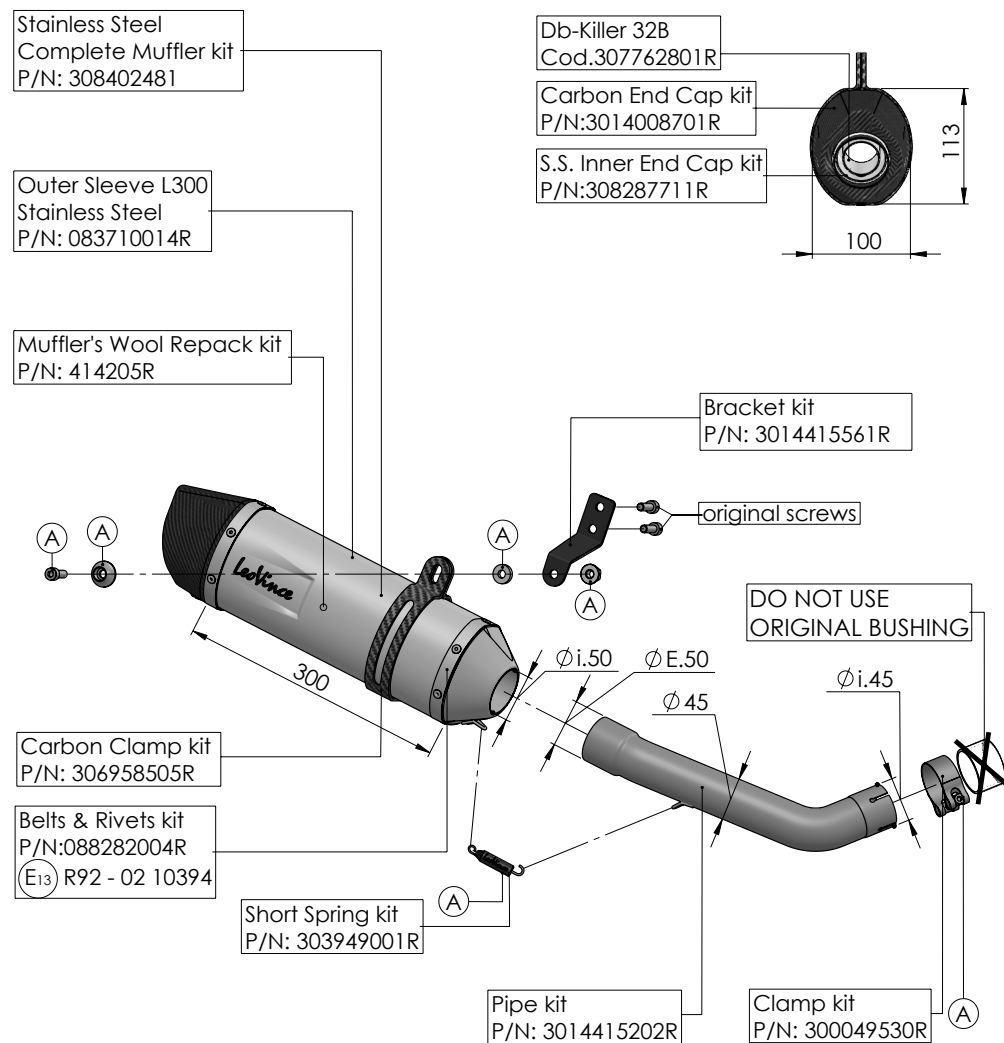
Se référer à la liste des pièces et au croquis du produit inclus dans cette notice .

### ATTENTION:

Avant d'effectuer toute opération, vérifier que le pot d'échappement est bien froid afin d'éviter toute brûlure et toute détérioration aux pièces (carénage, tubes, gaines, etc.).

### MONTAGE:

1. Démontez le silencieux d'origines.
2. Après avoir vérifié le bon état des parties à emboîter, caler le collecteur sur le collecteur d'origine en faisant attention de ne pas abîmer le joint en graphite (si fourni) qui doit remplacer celui d'origine. Serrer partiellement le collier de serrage afin de pouvoir procéder à des ajustements ultérieurs.
3. Installer le silencieux Leovince sur le collecteur et après avoir vérifié le bon alignement des ressorts et du tube arrière (sortie de gaz d'échappement), bloquer les deux parties avec le ressort fournis.
4. Caler les colliers sur le silencieux. Monter les entretoises, les rondelles et les étriers de support (lorsque prévus) selon le schéma, et serrer donc tout l'ensemble par la boulonnerie fournie.



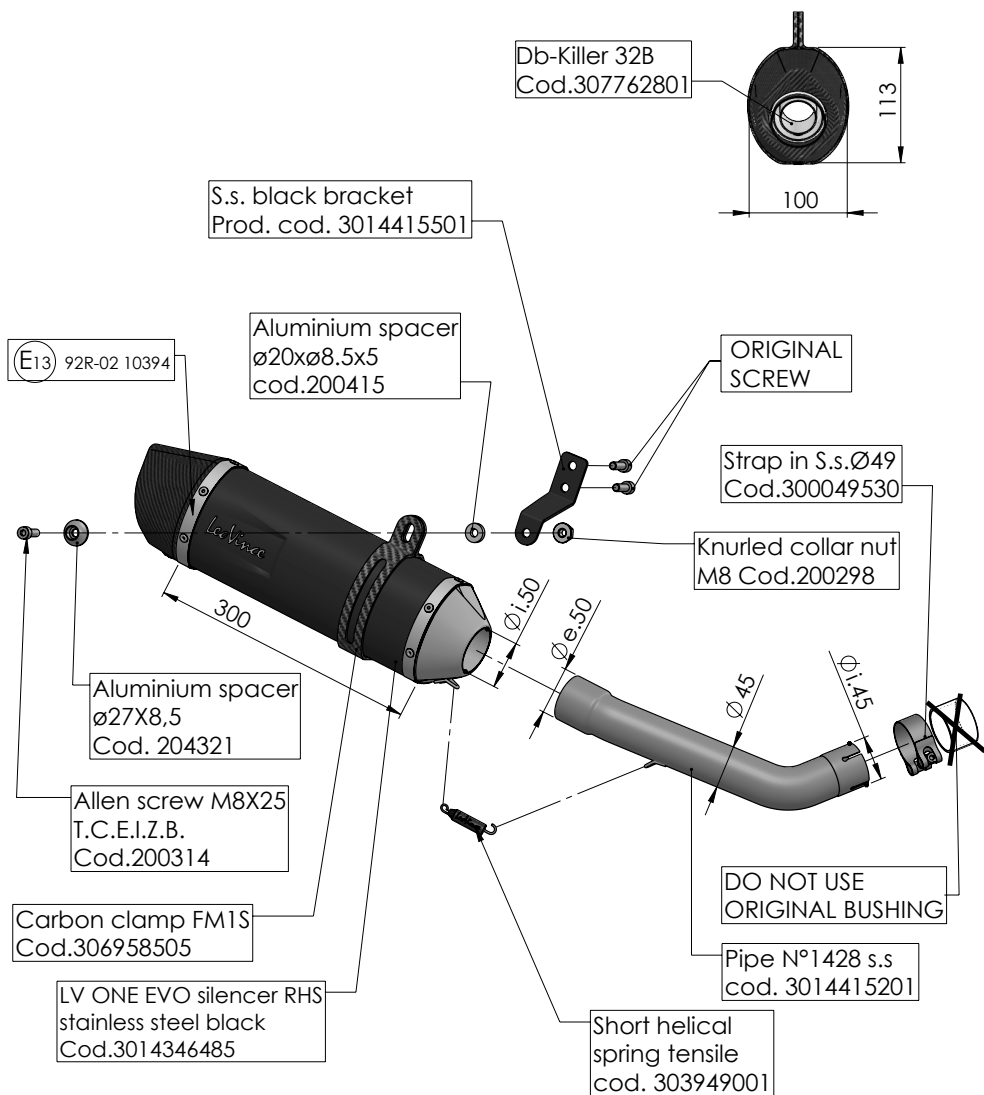
(A) Fitting Kit P/N:3014415601R

### ART. 14415E - SPARE PARTS

KTM RC 125 / RC 390

SLIP-ON - LV ONE EVO - STAINLESS STEEL - APPROVED





## ART. 14415EB

KTM RC 125 / RC 390

SLIP-ON - LV ONE EVO - S.S. Black - APPROVED

### IMPORTANT:

During the first km of running, the exhaust system needs breaking-in; therefore, slight gas leakage might occur. After approximately 100 Km, check all the fasteners. It is normal for some white smoke to appear the first time you use the exhaust, even after switching off the engine.

### ADJUSTEMENT:

This silencer has been developed by Leovince on an electronic dynamometer using a vehicle in perfect condition, and in standard trim

### MAINTENANCE:

From time to time, check all the brackets and fasteners, which could be affected by use (sound-deadening material, seals and other rubber parts) and replace them periodically. The silencer may be cleaned using gasoline, diesel oil or alcohol. Absolutely avoid the use of any kind of solvent. It is normal for there to be some discolouration of the silencer, which is the result of heat and the nature of the materials used.

IT IS FORBIDDEN to modify silencers. Whatever form this may take, Belgrove Sp. z o.o. declines any responsibility for defects, problems, or malfunction, arising from the use of any product which has been modified or tampered with.

We suggest the fitting to be made by professionals



## FITTING INSTRUCTION

### LIST OF SUPPLIED PARTS:

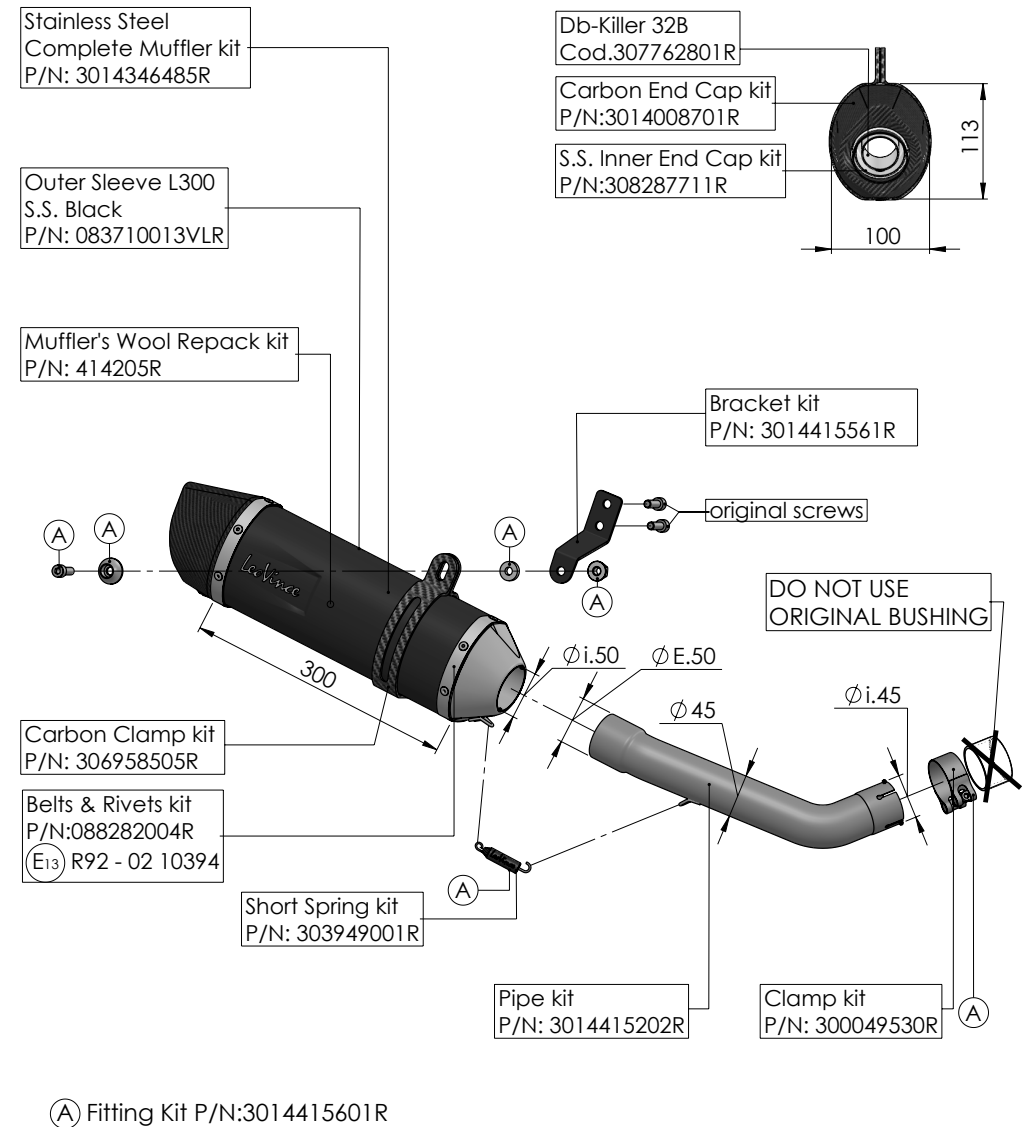
Refer to the list of components and the product drawing included in this booklet.

### WARNING:

before carrying out any work on the exhaust, check that its surface has cooled so that it will not damage components, which are not heat-resistant (such as fairing, hoses, rubber sleeves, etc.), or the operator.

### INSTALLATION:

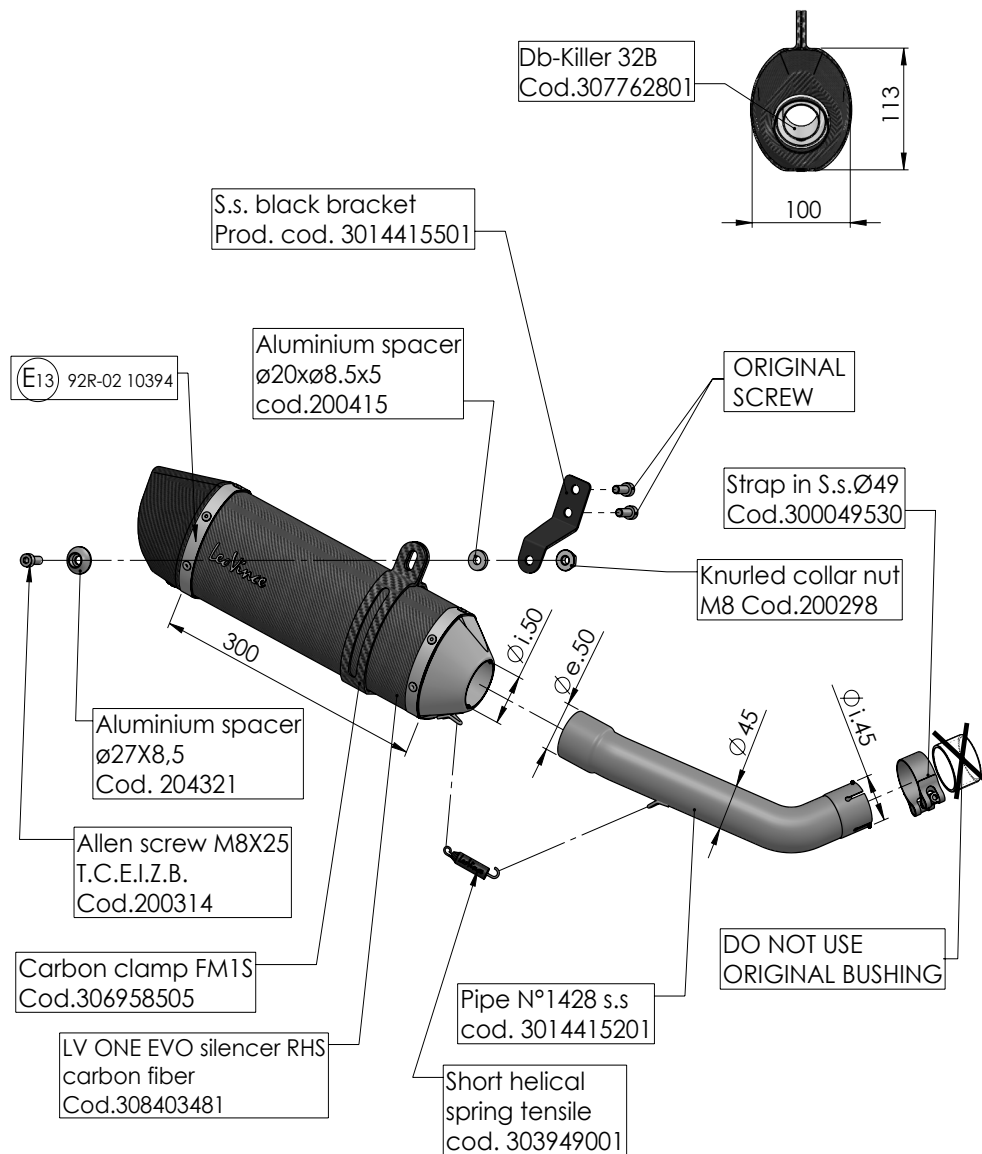
01. Remove the heat shield/s (if any) and the stock silencer/s
02. Fit the clamp/s to the LeoVince silencer(s).
03. Check that the mating surfaces are in good clean condition, slide the LeoVince silencer/s on to the pipe/s, taking care not to damage the graphite bushing/s (if supplied) which should replace the stock bushing/s.
04. Partially tighten the securing strap/s to allow a degree of further adjustment.
05. After checking the alignment, link the parts together with the spring/s if provided.
06. Mount spacers, washers and brackets (if any) as shown on the drawing and then secure by tightening nuts and bolts, if provided, or stock (shown on drawing).
07. Start the engine, wait a few minutes until it reaches operating temperature, and check that there are no gas leaks.



### ART. 14415EB - SPARE PARTS

KTM RC 125 / RC390

SLIP-ON - LV ONE EVO - S.S. Black - APPROVED



## ART. 14416E

KTM RC 125 / RC 390

SLIP-ON - LV ONE EVO - CARBON - APPROVED

### NOTA BENE:

durante i primi km di utilizzo l'impianto di scarico, subirà degli assestamenti ed è possibile che si verifichino minime fughe di gas. Dopo una percorrenza di circa 100 km è necessario effettuare un controllo del serraggio di tutta la bulloneria. È normale che del fumo bianco fuoriesca dallo scarico dopo il primo utilizzo, anche dopo lo spegnimento il motore.

### REGOLAZIONE:

la messa a punto di questo silenziatore è stata effettuata nello stabilimento Leovince su banco di prova elettronico con un veicolo in perfetto stato di utilizzo e regolazioni standard.

### MANUTENZIONE:

verificare periodicamente gli attacchi del silenziatore e tutti gli elementi che possono deteriorarsi con l'uso (materiale fonoassorbente, guarnizioni e altre parti in gomma) e provvedere alla loro periodica sostituzione. Per la pulizia del silenziatore è possibile utilizzare benzina, gasolio ed alcool. Non possono essere usati solventi di alcun tipo. Un eventuale cambiamento del colore del silenziatore è dato da un utilizzo normale e dipende dalla natura dei materiali e dal calore.

E' VIETATA ogni modifica o manomissione del silenziatore di scarico; qualora eseguita, la Belgrove Sp. z o.o. declina ogni responsabilità derivante da vizi, difetti e cattivo funzionamento del prodotto manomesso o modificato.

È consigliato per il montaggio l'ausilio di personale specializzato



## ISTRUZIONI DI MONTAGGIO

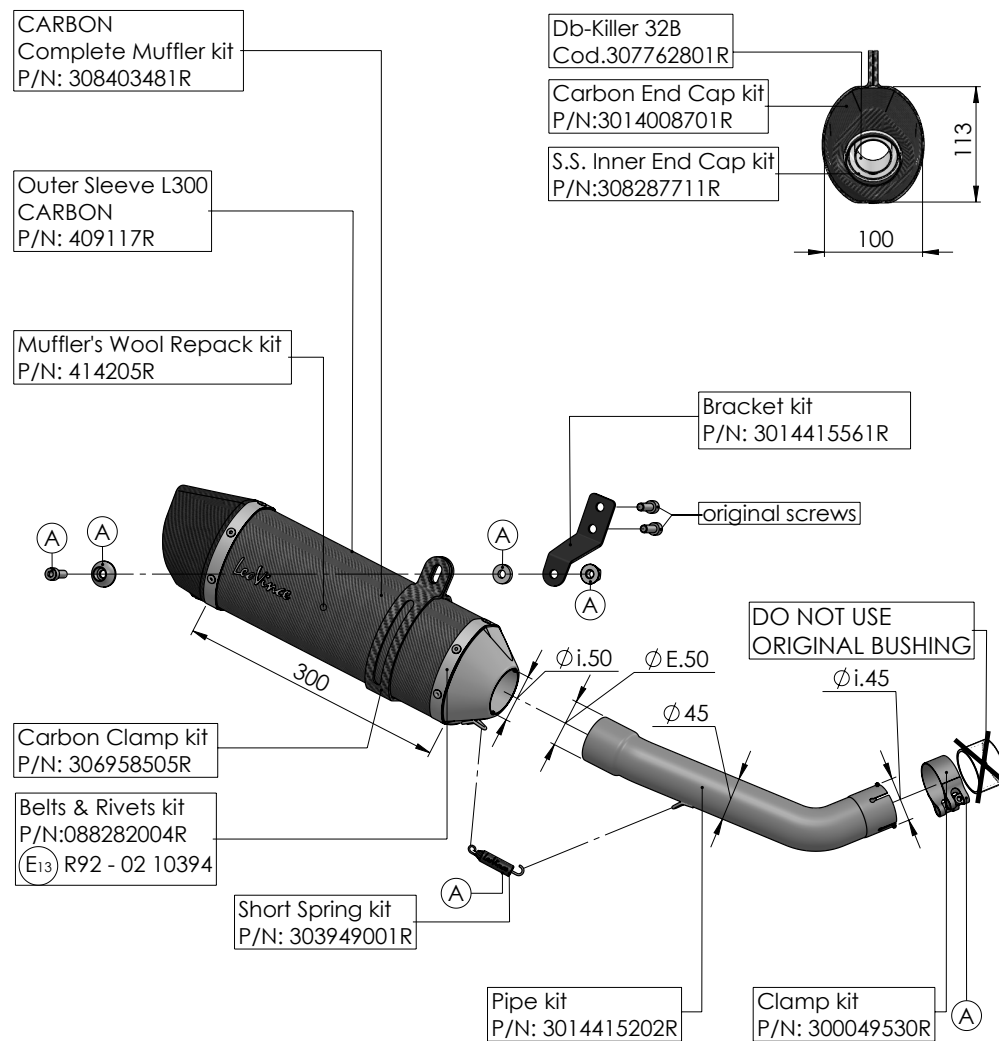
### LISTA DEI COMPONENTI FORNITI:

Fare riferimento alla distinta componenti ed al disegno del prodotto presenti in questo libretto.

### ATTENZIONE:

prima di effettuare qualsiasi operazione accertarsi che la temperatura superficiale del blocco motore e dell'impianto di scarico sia tale da non procurare danni all'operatore e/o alle parti non resistenti al calore (carene, tubazioni, guaine ecc.).

01. Rimuovere il/i carter paracalore (se presente/i) ed il/i silenziatore/i originale/i.
02. Posizionare la/e fascetta/e sul/i silenziatore/i LeoVince.
03. Dopo aver verificato il buono stato delle superfici dell'accoppiamento, calzare il/i silenziatore/i LeoVince su/i collettore/i avendo cura di non danneggiare la/e guarnizione/i in grafite che, se fornita/e, deve essere sostituita a quella/e originale/i.
04. Serrare parzialmente la/le fascetta/e in modo da permettere ancora minimi aggiustamenti.
05. Verificato il corretto allineamento, vincolare le parti con la/e molla/e se in dotazione.
06. Montare distanziali, rondelle e staffe di supporto (quando presenti), e serrare il tutto con la bulloneria, se dotazione, oppure originaria (come indicato a disegno).
07. Avviare il motore, attendere alcuni minuti che venga raggiunta la temperatura di funzionamento e verificare che non vi siano fughe di gas.



(A) Fitting Kit P/N:3014415601R

## ART. 14416E - SPARE PARTS

KTM RC 125 / RC 390

SLIP-ON - LV ONE EVO - CARBON - APPROVED



manuale di istruzioni  
owner's manual  
manuel d'instruction  
Betriebsanleitung  
manual de instrucciones

[https://static.leovince.com/products/booklets/14415E-14415EB-14416E\\_booklet.pdf](https://static.leovince.com/products/booklets/14415E-14415EB-14416E_booklet.pdf)

---

*R I D E . D O M I N A T E . R O A R .*